



Júl 2014



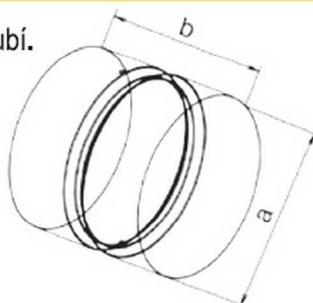
## SPÄTNÁ KLAPKA KOVOVÁ

**POUŽITIE:** používa sa na zamedzenie spätného ťahu v potrubí.

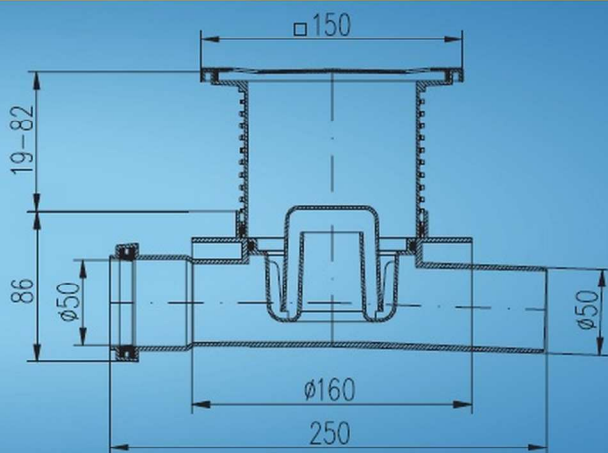
**MATERIÁL:** pozinkovaný oceľový plech hrúbky 0,6 mm

**INŠTALÁCIA:** spätnú klapku zasunieme dovnútra flexo potrubia a stiahneme hadicovou sponou HS W1.

**OBJEDNÁVACIE ČÍSLA:** 643 – ZKK 150  
642 – ZKK 125  
641 – ZKK 100



TYP	a (mm)	b (mm)
ZKK 150	150	120
ZKK 125	125	100
ZKK 100	100	86



## PODLAHOVÝ VPUST PRIEBEŽNÝ S PRÍRUBOU

**POUŽITIE:** pre odvádzanie vôd vo vnútri budov. S vodnou protizápachovou hladinou. Príruba vstupu sa môže použiť na pripojenie s hydroizolačnou fóliou alebo stierkou. Výškovo nastaviteľný nástavec s mriežkou, vodorovný odtok DN 50. Trieda zaťaženia K3 – 300 kg, odolnosť do 90 °C, norma EN 1253-1. Prietok 50 l/min.

**NÁHRADNÉ DIELY:** mriežka, vodná protizápachová hladina, tesniaci krúžok

**MATERIÁL:** PP, nerezová oceľ DIN 1.4301

**OBJEDNÁVACIE ČÍSLA:** 539 – PVP 122x122PR/DN 50 N

Viac informácií na [www.hacoslovakia.sk](http://www.hacoslovakia.sk)

### HACO SLOVAKIA, s. r. o.

Sklad: Priemyselná 5298, 929 01 Dunajská Streda, Slovenská republika

Tel.: +421 31/55 19 704

Fax: +421 31/55 02 751

Koordinácia mobil: 0903 261 813

Fakturácia mobil: 0903 220 078

E-mail: [hacoslovakia@hacoslovakia.sk](mailto:hacoslovakia@hacoslovakia.sk)

[www.hacoslovakia.sk](http://www.hacoslovakia.sk)