

## ZÁKLADNÉ INFORMÁCIE

### VETRACIA MRIEŽKA GRAVITAČNÁ:

- použiteľná v exteriéri aj interiéri,
- je vyrobená z kvalitného plastu ASA s vysokou odolnosťou voči UV žiareniu,
- zamedzuje prúdeniu studeného vzduchu do interiéru,
- na zadnej strane je opatrená prírubou pre priame pripojenie potrubia,
- k dispozícii je v troch rozmeroch v bielej farbe (150x150 mm – prírubca Ø100 mm, 175x175 mm – prírubca Ø125 mm, 200x200 mm – prírubca Ø150 mm),
- aktívna plocha výrobku:  
150x150 (70cm<sup>2</sup>), 175x175 (100cm<sup>2</sup>), 200x200 (170cm<sup>2</sup>).



### Inštalácia:

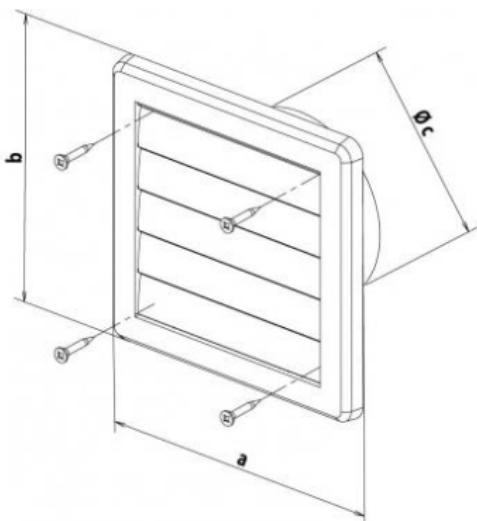
Mriežka sa prírubou zasunie do potrubia a upevní sa pomocou skrutiek a hmoždiniek do podkladu. Mriežku je vhodné osadiť priloženým tesniacim prúžkom molitanu na obmedzenie hlučnosti.

### Obsah balenia:

Vetracia mriežka, skrutky, hmoždinky a molitanový tesniaci prúžok.

## VLASTNOSTI A VÝHODY

- jednoduchý, čistý design,
- kvalitné spracovanie zaručujúce dlhú životnosť,
- funkčný prvok zamedzujúci spätnému prúdeniu vzduchu,
- jednoduchá inštalácia a jednoduchá údržba,
- stála farebnosť.



## ROZMERY

Typ	obj. číslo	rozmery			ks/ kart.
	biela	a	b	Øc	
<b>VM 200x200 G/150</b>	<b>237</b>	205	205	151	60
<b>VM 175x175 G/125</b>	<b>233</b>	175	175	118	70
<b>VM 150x150 G/100</b>	<b>215</b>	155	155	99	80

### Kontakt:

Tel.č.: +421 31 551 97 04 e-mail: [hacoslovakia@hacoslovakia.sk](mailto:hacoslovakia@hacoslovakia.sk)  
+421 903 220 078 Web: [www.hacoslovakia.sk](http://www.hacoslovakia.sk)

